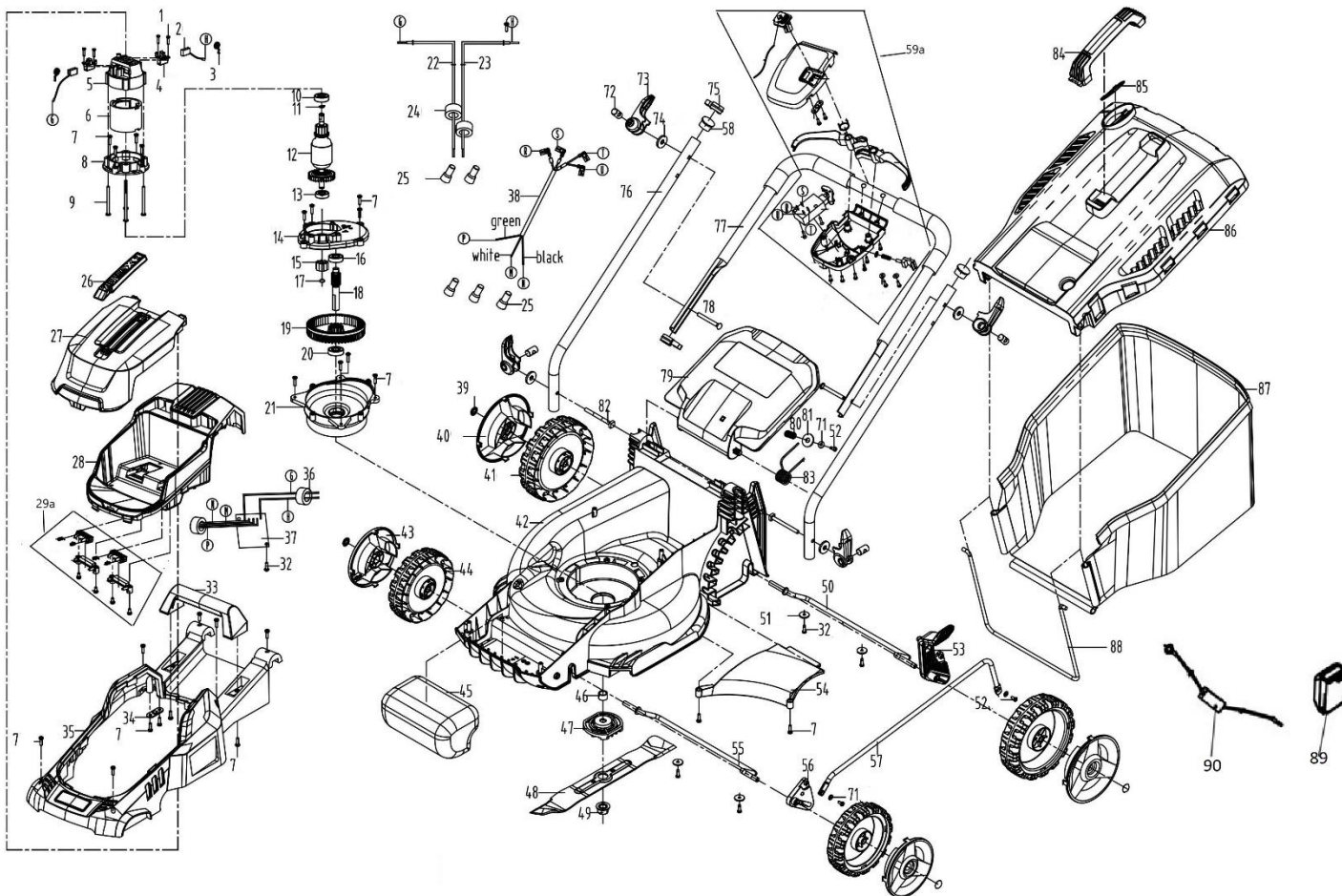


Documentatie tehnica masina de gazon RXi3000



Nr.crt	Denumire produs	Product name	Cod comanda
1	surub st3.3x13	screw st3.3x13	psrxi3000-1-1
2	perii	carbon brush	psrxi3000-1-2
3	arc	spring	psrxi3000-1-3
4	suport perii	brush holder	psrxi3000-1-4
5	suport inferior stator	rear bracket	psrxi3000-1-5
6	stator	stator	psrxi3000-1-6
7	surub st3.9x16	screw st3.9x16	psrxi3000-1-7
8	suport superior stator	front bracket	psrxi3000-1-8
9	surub st4.2x50	screw st4.2x50	psrxi3000-1-9
10	rulment 619	bearing 619	psrxi3000-1-10
11	saiba	washer	psrxi3000-1-11
12	rotor	rotor	psrxi3000-1-12

Producător motoutilaje

Documentatie tehnică

13	rulment 609	bearing 609	psrxi3000-1-13
14	capac transmisie	gear cover	psrxi3000-1-14
15	pinion	pinion	psrxi3000-1-15
16	rulment 6000-2rs	bearing 6000-2rs	psrxi3000-1-16
17	siguranta	retaining ring	psrxi3000-1-17
18	ax transmisie	gear shaft	psrxi3000-1-18
19	roata dintata	gear	psrxi3000-1-19
20	rulment 6001-2rs	bearing 6001-2rs	psrxi3000-1-20
21	carcasa transmisie	gear case	psrxi3000-1-21
22	cablu	inner wiring (White)	psrxi3000-1-22
23	cablu	inner wiring (black)	psrxi3000-1-23
24	inel magnetic	magnetic ring	psrxi3000-1-24
25	conector	connector	psrxi3000-1-25
26	capac	cover	psrxi3000-1-26
27	capac baterie	battery cap	psrxi3000-1-27
28	capota	hood	psrxi3000-1-28
29a	suport baterie	battery support	psrxi3000-1-29a
33	maner	handle	psrxi3000-1-33
34	palca fixare	plate	psrxi3000-1-34
35	carcasa superioara	upper housing	psrxi3000-1-35
36	inel magnetic	magnetic ring	psrxi3000-1-36
37	placa control	PCB	psrxi3000-1-37
38	cablaj	connection wire	psrxi3000-1-38
39	siguranta	retaining Ring	psrxi3000-1-39
40	capac roata spate	rear wheel cover	psrxi3000-1-40
41	roata spate	rear wheel	psrxi3000-1-41
42	carcasa inferioara	lower housing	psrxi3000-1-42
43	capac roata fata	front wheel cover	psrxi3000-1-43
44	roata fata	front wheel	psrxi3000-1-44
45	contragreutate	counterpoise	psrxi3000-1-45
46	bucsa	bush	psrxi3000-1-46
47	suport cutit	blade holder	psrxi3000-1-47
48	cutit 34cm	34cm blade	psrxi3000-1-48
49	piulita	lock nut	psrxi3000-1-49
50	ax roata spate	back whell shaft	psrxi3000-1-50
51	saiba	washer	psrxi3000-1-51
52	surub st3.9x10	screw st3.9x10	psrxi3000-1-52
53	levier ajustare inaltime	lever height adjustment	psrxi3000-1-53
54	deflector	deflector	psrxi3000-1-54
55	ax roata fata	ftont whell shaft	psrxi3000-1-55
56	suport frontal	Front Bracket	psrxi3000-1-56

Producător motoutilaje

Documentatie tehnica

57	tija de legatura	connecting rod	psrxi3000-1-57
58	capac	tube blug	psrxi3000-1-58
59a	ansamblu comutator	switch box assy	psrxi3000-1-59a
72	piulita speciala	special nut	psrxi3000-1-72
73	maner blocare	quick fix knob	psrxi3000-1-73
74	saiba	washer	psrxi3000-1-74
75	clema	clamp	psrxi3000-1-75
76	suport maner	support handle	psrxi3000-1-76
77	maner	handle	psrxi3000-1-77
78	surub m6x45	screw m6x45	psrxi3000-1-78
79	capac evacuaire	rear discharge cover	psrxi3000-1-79
80	arc	compression_spring	psrxi3000-1-80
81	saiba	washer	psrxi3000-1-81
82	surub m6x65	screw m6x65	psrxi3000-1-82
83	arc	Torsional Spring	psrxi3000-1-83
84	maner	Handle	psrxi3000-1-84
85	capac supraplin	air-out board of fabric grass bag cover	psrxi3000-1-85
86	capac sac colector	collector bag cover	psrxi3000-1-86
87	sac colector	collecting bag	psrxi3000-1-87
88	cadru sac colector	frame collector bag	psrxi3000-1-88
89	baterie (2buc x 18v)	battery (2 x 18v)	psrxi3000-1-89
90	incarcator	battery charger	psrxi3000-1-90